



BiKu MODULE

NEW GENERATION BIFACIAL MODULE

表面出力範囲：380W ~ 385W
裏面は表面出力の最大30%程度発電可能
CS3U-380/385MB-AG



主な特徴



低いNMOTによる高出力: $41 \pm 3^\circ\text{C}$
低い温度係数 (Pmax) : $-0.37\%/^\circ\text{C}$



縦置き・横置きどちらでも
影の影響を低減する設計



ホットスポットのリスク低減



PID耐性、
マイクロクラックの低減



火災安全等級 Class A



積雪荷重 5400Pa^{*1}
風圧荷重 2400Pa^{*2}

30年間モジュール出力保証 (Bifacial)
10年間製品保証

30年
Bifacialモジュール
出力保証

10年
製品保証

環境認証

ISO9001: 2015 品質マネジメント認証
ISO14001: 2015 環境マネジメントシステム認証
OHSAS 18001: 2007 労働安全衛生マネジメントシステム認証

品質認証

IEC 61215 / IEC 61730: VDE / CE / MCS / CEC AU / INMETRO
UL 1703 / IEC 61215 performance: CEC listed (US) / FSEC (US Florida)
UL 1703: CSA / IEC61701 ED2: VDE / IEC62716: VDE / IEC60068-2-68: SGS

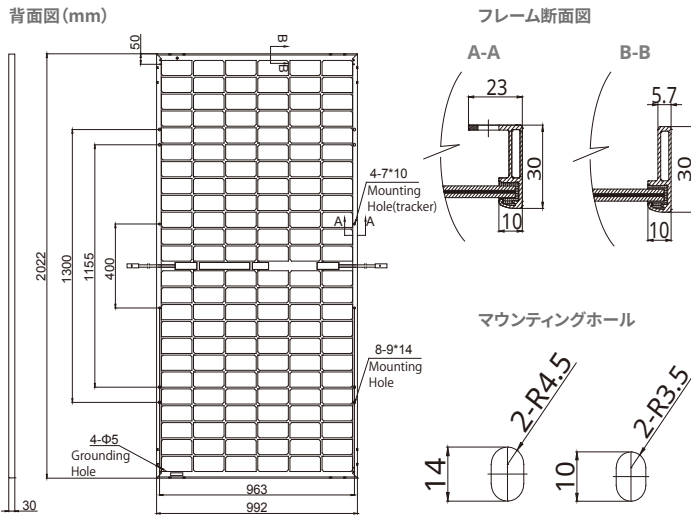
世界シェア第三位^{*3}の高い信頼性

カナディアン・ソーラーは、シリコンインゴットから、ウェハー、セル、モジュール、システムまでを一貫生産する太陽電池の専門メーカーです。2001年にカナダで創立、2006年11月にNASDAQ (CSIQ) に上場。創立以来、世界100ヶ国でおよそ30GWの採用実績を誇り、高い技術力と信頼性で高効率な太陽光発電システムを求める世界中のお客様に選ばれています。

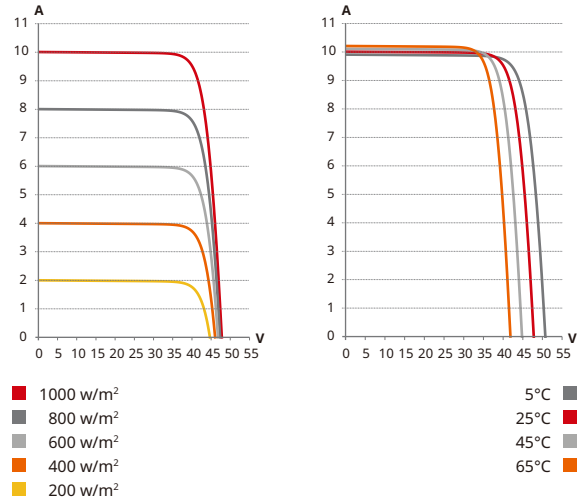
※1、2 カナディアン・ソーラーにて規定された方法で取り付けられた場合に限り、詳しくはカナディアン・ソーラー太陽電池モジュール取扱説明書 (インストレーションマニュアル) をご参照ください。

※3 PV Integrated Market Tracker © IHS Inc.

モジュール製品図面



CS3U-385MB-AG / I-Vカーブ



ELECTRICAL DATA | STC

電気的仕様	裏面発電による増加率*1				
	5%	10%	20%	30%	
CS3U-380MB-AG					
公称最大出力 (Pmax)	380 W	399 W	418 W	456 W	494 W
公称最大出力動作電圧 (VmP)	40 V	40 V	40 V	40 V	40 V
公称最大出力動作電流 (Imp)	9.5 A	9.98 A	10.45 A	11.4 A	12.35 A
公称開放電圧 (Voc)	47.8 V	47.8 V	47.8 V	47.8 V	47.8 V
公称短絡電流 (Isc)	10.01 A	10.51 A	11.01 A	12.01 A	13.01 A
モジュール変換効率	18.94 %	19.89 %	20.84 %	22.73 %	24.63 %
CS3U-385MB-AG					
公称最大出力 (Pmax)	385 W	404 W	424 W	462 W	501 W
公称最大出力動作電圧 (VmP)	40.2 V	40.2 V	40.2 V	40.2 V	40.2 V
公称最大出力動作電流 (Imp)	9.58 A	10.06 A	10.54 A	11.5 A	12.45 A
公称開放電圧 (Voc)	48 V	48 V	48 V	48 V	48 V
公称短絡電流 (Isc)	10.09 A	10.59 A	11.1 A	12.11 A	13.12 A
モジュール変換効率	19.19 %	20.14 %	21.14 %	23.03 %	24.98 %

AM1.5日射強度1000 W/m²、セル温度25°C(標準試験条件(STC))の時の値
 ※1 STC条件下において、表面出力に裏面発電が追加された場合の出力特性です。
 裏面発電の増加率は設置環境により異なります。

ELECTRICAL DATA

電気的仕様	
モジュール温度範囲	-40°C~+85°C
最大システム電圧	DC1000VまたはDC1500V
最大直列ヒューズ定格	20A
適用等級	Class A
火災安全等級	Class A
出力公差	0~+5W
Power Bifaciality*	73%
Bifaciality 許容差	±5%

*STC条件下における、表面の公称最大出力に対する裏面の公称最大出力の比率。

ELECTRICAL DATA | NMOT

電気的仕様	CS3U	380MB-AG	385MB-AG
公称最大出力 (Pmax)		284 W	287 W
公称最大出力動作電圧 (VmP)		37.1 V	37.3 V
公称最大出力動作電流 (Imp)		7.64 A	7.70 A
公称開放電圧 (Voc)		45.0 V	45.1 V
公称短絡電流 (Isc)		8.07 A	8.14 A

AM1.5、日射強度800 W/m²、周囲温度20°C、風速1 m/s(公称モジュール動作温度(NMOT))の時の値

MODULE | MECHANICAL DATA

機械的仕様	
セルタイプ	単結晶
セルの配列	144 [2 × (12 × 6)]
外形寸法	2022 × 992 × 30 mm
質量	25.7 kg
Front / Back Glass	2.0mm倍強度ガラス
フレームの材質	アルマイト処理アルミ合金
J-ボックス	IP68、3バイパスダイオード
ケーブル	4 mm ² /1400 mm 縦置き設置向け400 mm (+) / 280 mm (-) のオプションあり
コネクタ	T4

TEMPERATURE CHARACTERISTICS

温度特性	
温度係数 (Pmax)	-0.37 %/°C
温度係数 (Voc)	-0.29 %/°C
温度係数 (Isc)	0.05 %/°C
Nominal Module Operating Temperature	41 ± 3 °C

パートナー記入欄

※当データシートに記載された仕様は予告なく変更される場合があります。※当データシートについては、無断で複製、転載することを禁じます。 注意：製品の使用に際しては、事前に安全と設置に関するマニュアルをご一読ください。
 ※当データシート裏面に記載している図面はイメージ図です。詳しくは当社「太陽光発電モジュール仕様書」にてご確認ください。