

NEW 5 BUSBAR CELL TECHNOLOGY

QUINTECH SUPERPOWER CS6A-235/240MS

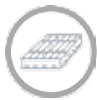
革新的5本バスバーモジュール

カナディアン・ソーラーのモジュールは、こだわりぬいた製品設計と製造技術で長期間にわたる高いパフォーマンスを保証。また、徹底した品質管理と社内設備によって最高の品質基準を達成しています。

5本バスバーセルとPERC (Passivated Emitter and Rear Cell) 技術を採用し、抵抗損失の低減と発電効率を向上させました。より高い発電量を確保することができます。



主な特徴



PERC技術により発電量を向上



低日照条件下で平均 97.5 % のモジュール変換効率を実現



基準変換効率 20.4 %



出力公差最小クラス：0 ~ +5 W



IP67 J BOX長期耐久性



積雪荷重 6000Pa^{※1}
風圧荷重 4000Pa^{※2}

25年間モジュール出力保証
10年間製品保証

25年
太陽電池モジュール
出力保証

10年
製品保証

環境認証

ISO9001: 2008 品質マネジメント認証

ISO14001: 2004 環境マネジメントシステム認証

OHSAS 18001: 2007 労働安全衛生マネジメントシステム認証

品質認証

IEC 61215 ED2 / IEC 61730-1 / IEC 61730-2 /

IEC 61701 / IEC 62716 / JET / IEC 60068-2-68

世界シェア第三位^{※3}の高い信頼性

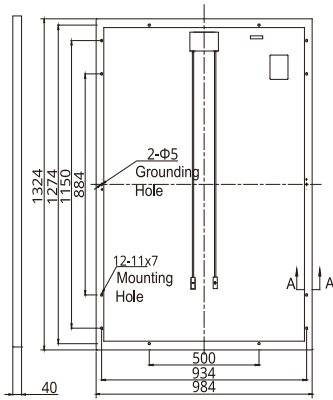
カナディアン・ソーラーは、シリコンインゴットから、ウェハー、セル、モジュール、システムまでを一貫生産する太陽電池の専門メーカーです。2001年にカナダで創立、2006年11月にNASDAQ (CSIQ) に上場。創立以来、世界90ヶ国でおよそ24 GWの採用実績を誇り、高い技術力と信頼性で高効率な太陽光発電システムを求める世界中のお客様に選ばれています。

※1、2 カナディアン・ソーラーにて規定された方法で取り付けられた場合に限り、
詳しくはカナディアン・ソーラー太陽電池モジュール取扱説明書(インストレーションマニュアル)をご参照ください。

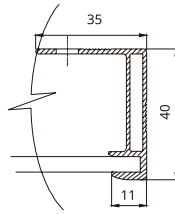
※3 PV Integrated Market Tracker © IHS Inc.

モジュール製品図面

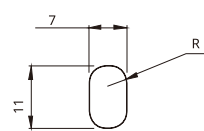
背面図 (mm)



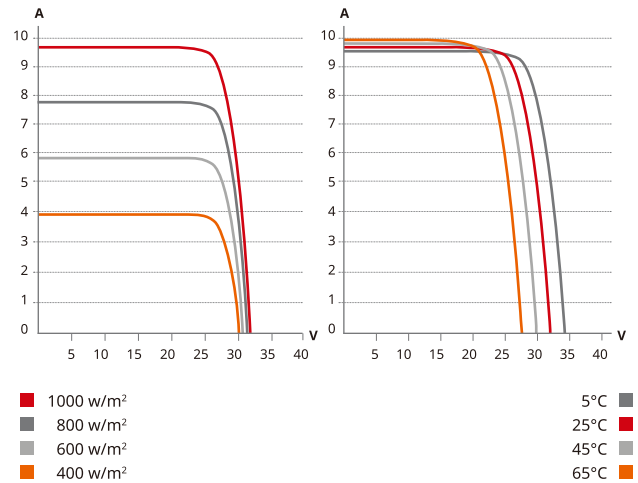
フレーム断面図 A-A



マウンティングホール



CS6A-235MS / I-Vカーブ



ELECTRICAL DATA | STC

電気的仕様 CS6A	235MS	240MS
公称最大出力 (Pmax)	235 W	240 W
公称最大出力動作電圧 (VmP)	25.7 V	25.9 V
公称最大出力動作電流 (Imp)	9.14 A	9.27 A
公称開放電圧 (Voc)	31.8 V	32.0 V
公称短絡電流 (Isc)	9.68 A	9.76 A
モジュール変換効率	18.04 %	18.42 %
基準変換効率	20.0 %	20.4 %
モジュール温度範囲	-40 °C ~ +85 °C	
最大システム電圧	DC1000 V	
最大直列ヒューズ定格	15 A	
適用等級	Class A	
火災安全等級	Class C	
出力公差	0 ~ +5 W	

AM1.5日射強度1000 W/m²、セル温度25°C (標準試験条件 (STC)) の時の値
基準変換効率はJ-pec太陽光発電普及センターが発表している計算式に基づいて算出。

ELECTRICAL DATA | NMOT

電気的仕様 CS6A	235MS	240MS
公称最大出力 (Pmax)	174 W	178 W
公称最大出力動作電圧 (VmP)	23.7 V	23.9 V
公称最大出力動作電流 (Imp)	7.33 A	7.43 A
公称開放電圧 (Voc)	29.8 V	30.0 V
公称短絡電流 (Isc)	7.81 A	7.88 A

AM1.5日射強度800 W/m²、周囲温度20°C、風速1 m/s (公称動作セル温度 (NMOT)) の時の値

PERFORMANCE AT LOW IRRADIANCE (低日照条件下の性能)

1000 W/m² ~ 200 W/m² (AM 1.5、25 °C) の低日照条件下で、
平均97.5 %のモジュール変換効率を実現

MODULE | MECHANICAL DATA

機械的仕様	
セルタイプ	6インチ単結晶
セルの配列	48 (6 x 8)
外形寸法	1324 × 984 × 40 mm
質量	15.5 kg
フロントカバー	3.2mm 強化ガラス
フレームの材質	アルマイト処理アルミ合金
J-ボックス	IP67、3バイパスダイオード
ケーブル	4 mm ² / 950 mm
コネクタ	T4

TEMPERATURE CHARACTERISTICS

温度特性	
温度係数 (Pmax)	-0.39 % / °C
温度係数 (Voc)	-0.29 % / °C
温度係数 (Isc)	0.05 % / °C
Nominal Module Operating Temperature (NMOT)	42 ± 2 °C

パートナー記入欄



※当データシートに記載された仕様は予告なく変更される場合があります。※当データシートについては、無断で複製、転載することを禁じます。 注意：製品の使用に際しては、事前に安全と設置に関するマニュアルをご一読ください。
※当データシート裏面に記載している図面はイメージ図です。詳しくは当社「太陽光発電モジュール仕様書」にてご確認ください。